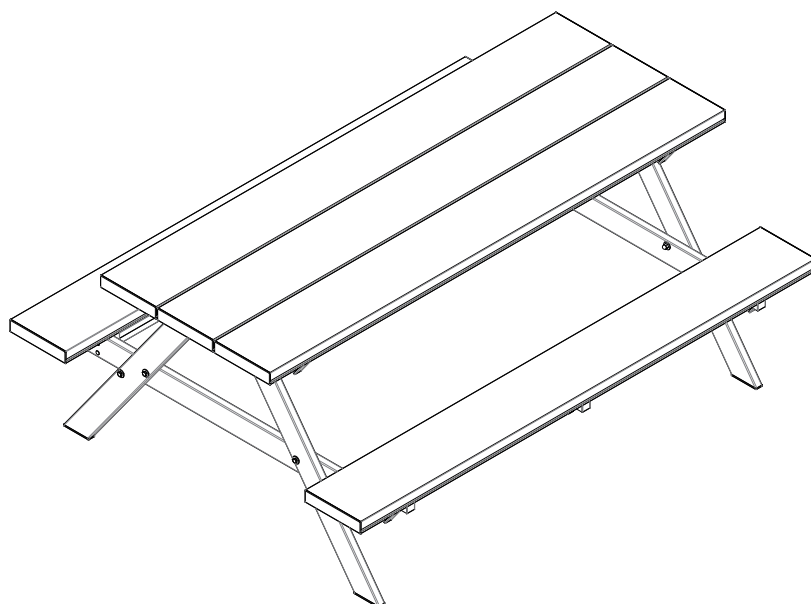


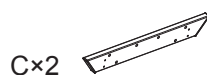
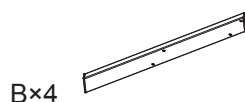
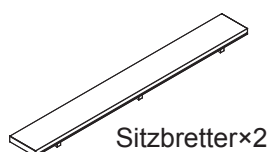
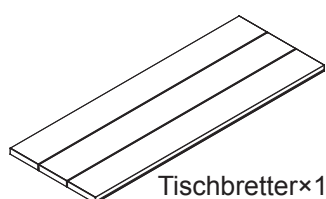
Aufbauanleitung Picknicktisch



Achtung:

- Um ein Verkratzen während des Aufbaus zu vermeiden bitte alle Teile auf Pappe oder Decken lagern.
- Bitte alle Schrauben während der Montage nur leicht anziehen, erst ab Schritt 6 fest verschrauben.

Stückliste



Montageschritte

1

Achtung
Große Vorbohrung außen

