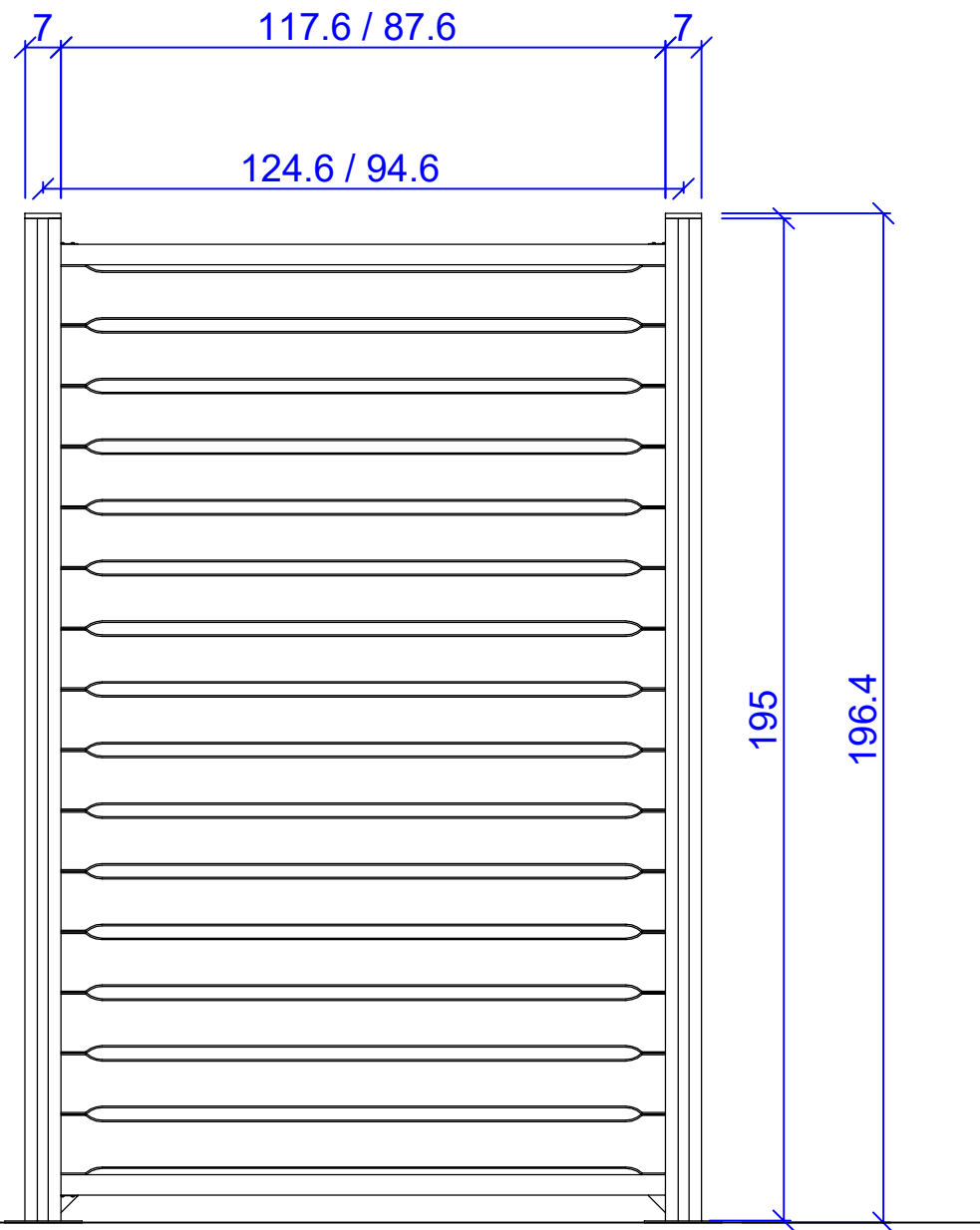
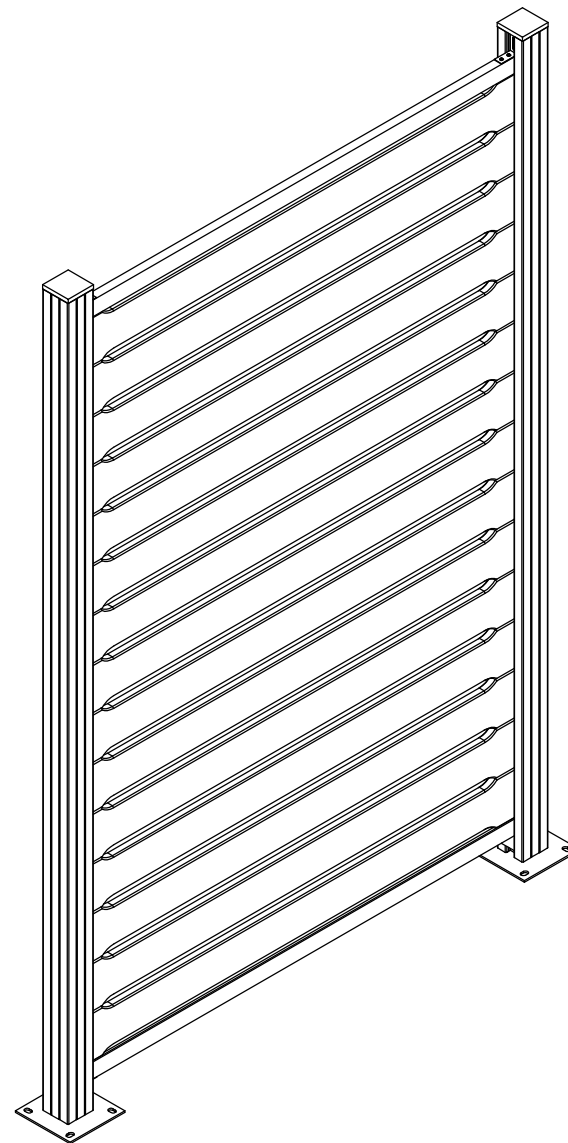


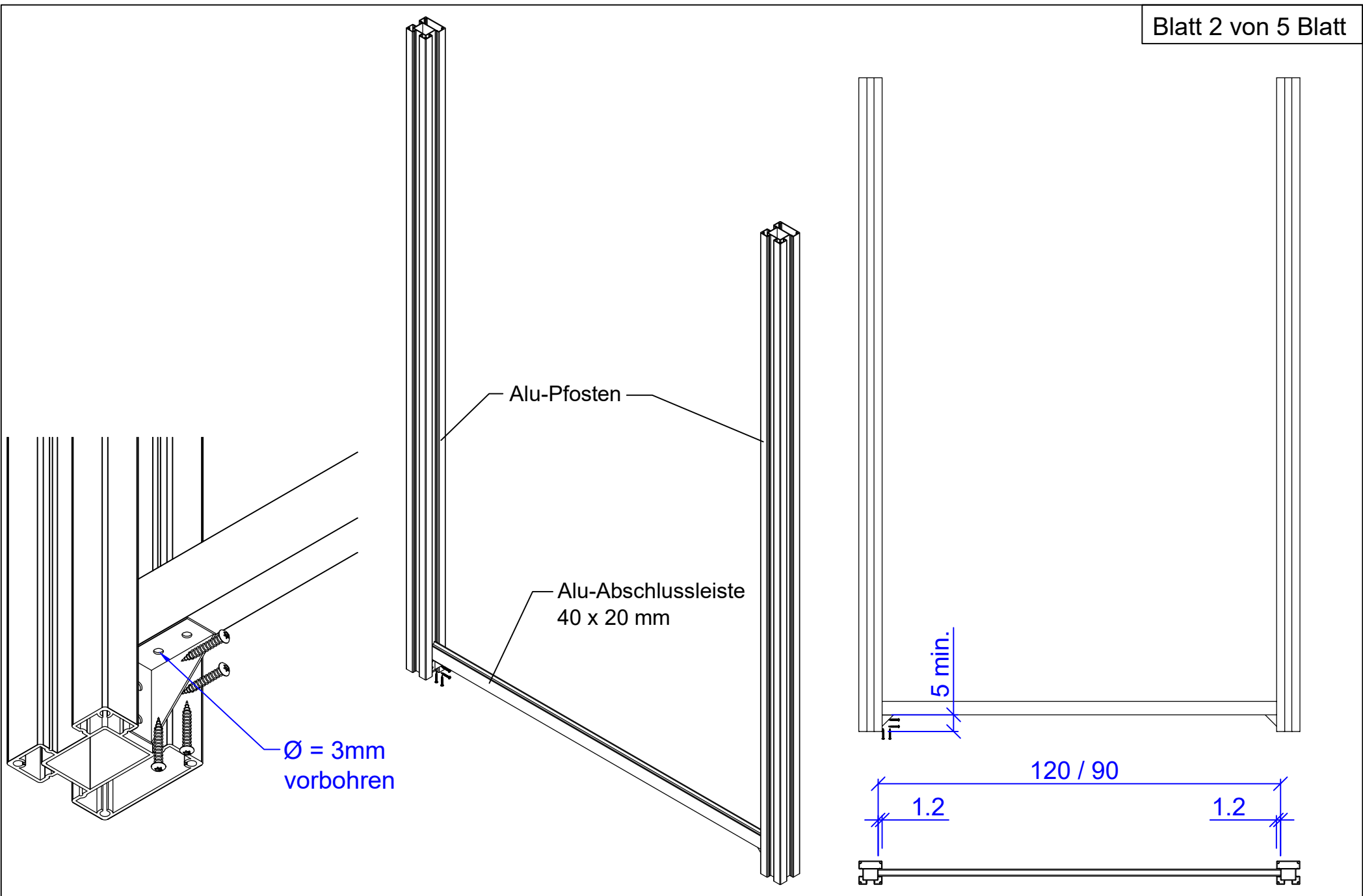
Alle Maße sind ca.-Maße. Technische Änderungen im Sinne der Weiterentwicklung behalten wir uns vor. -06.2024 - Sack -

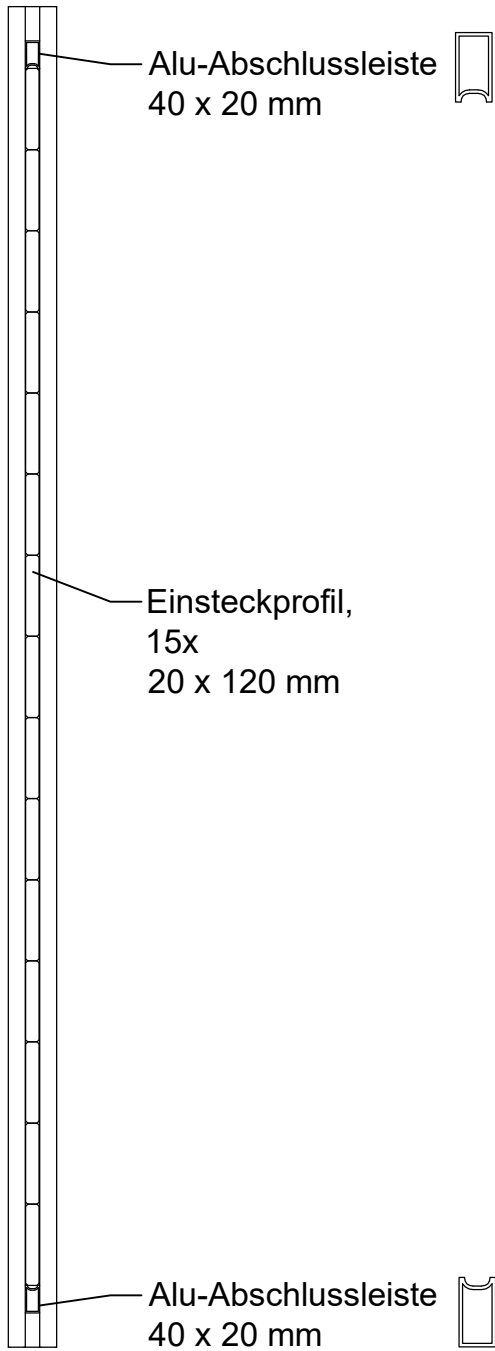


JODA
HOLZ IM GARTEN

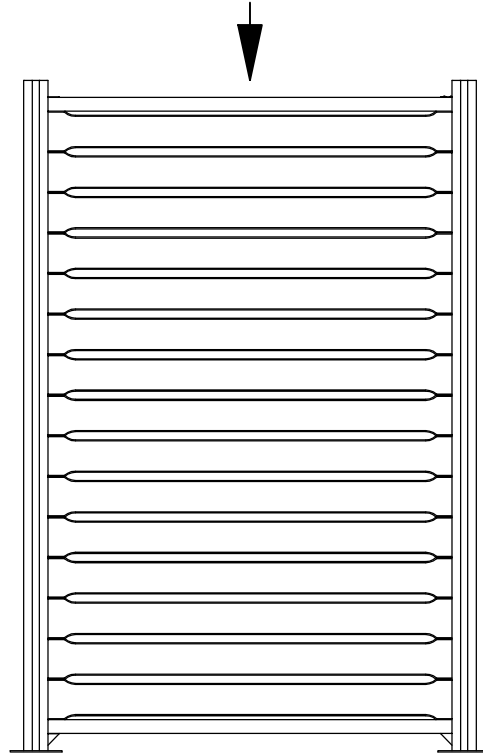
"PINTO"
Sichtschutzzaun
Blatt 1 von 5 Blatt



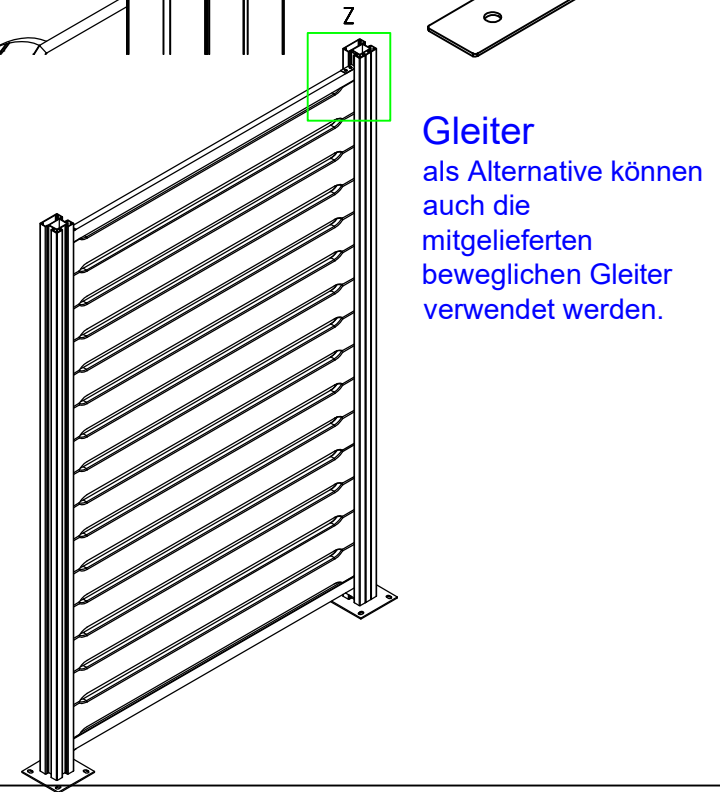
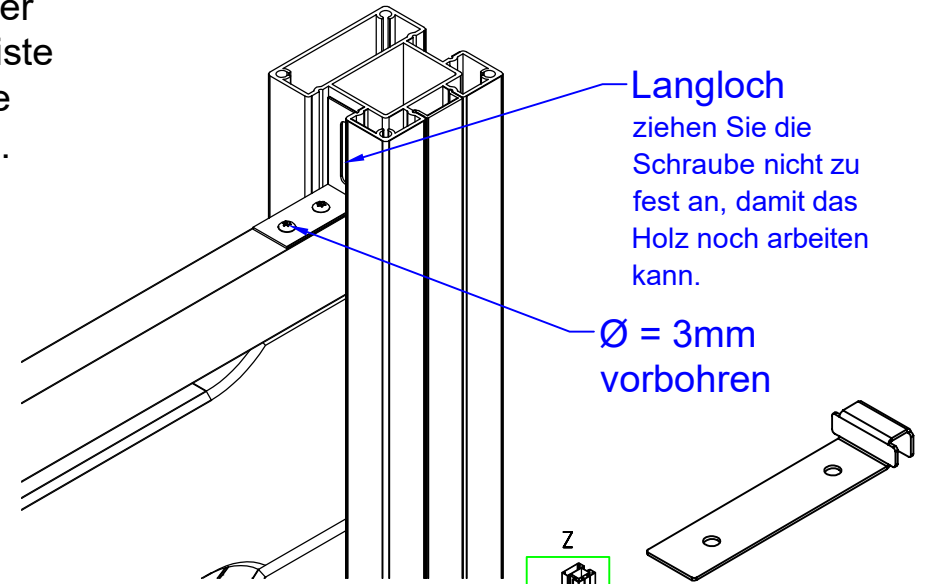


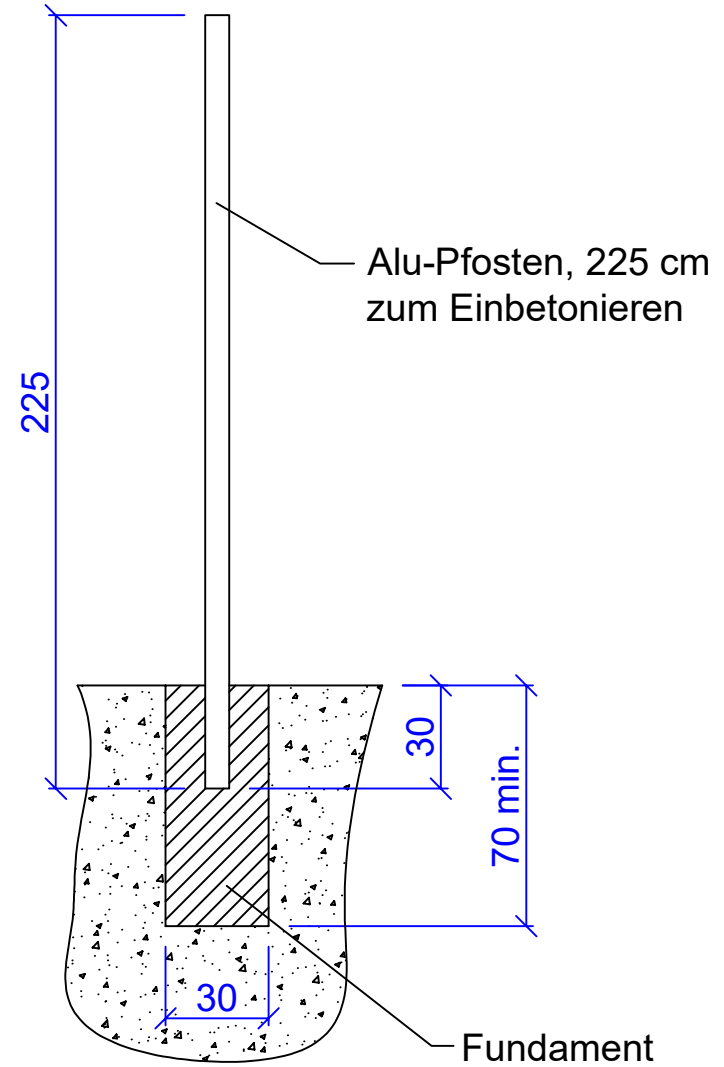
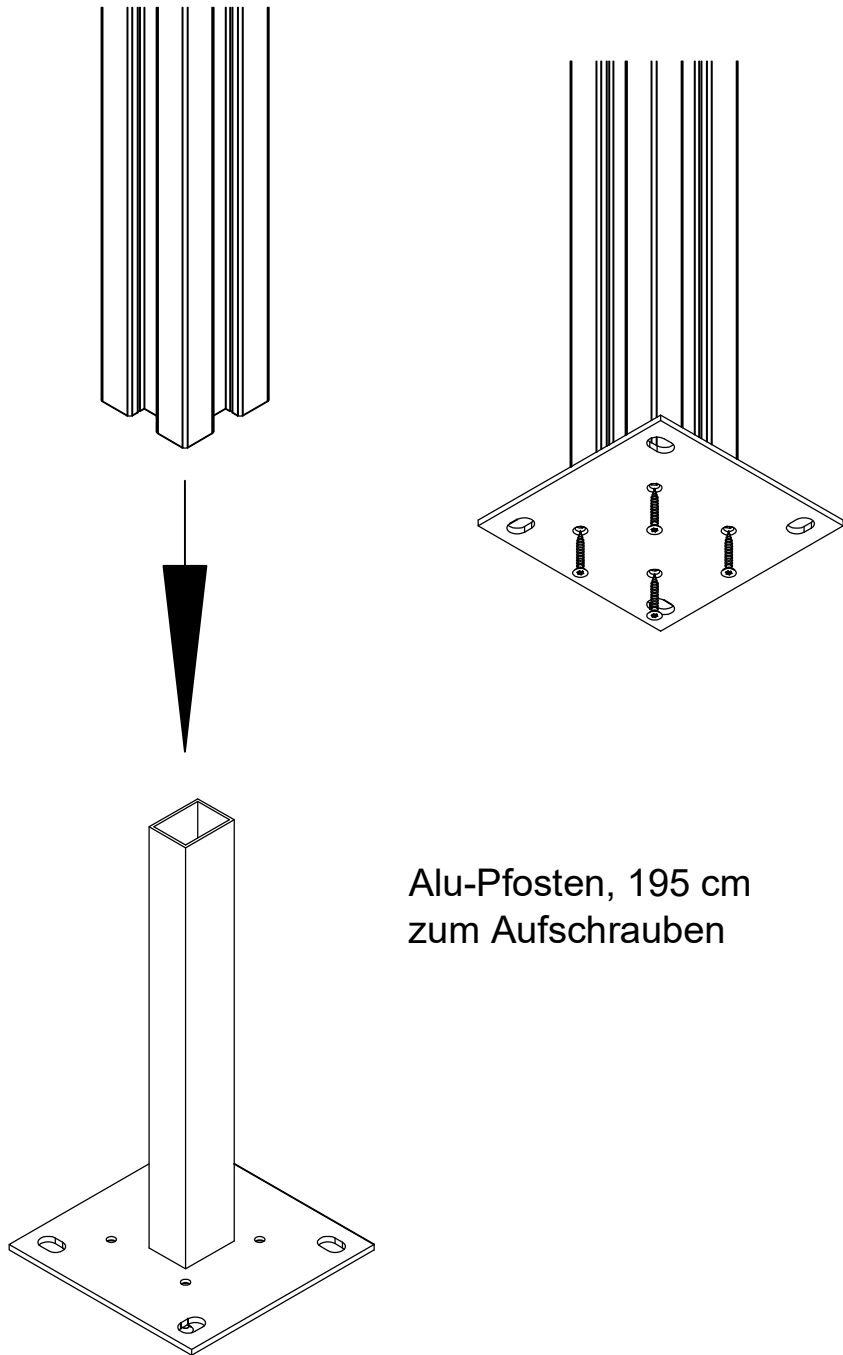


Schieben Sie nun die Bretter
und die obere Abschlussleiste
von oben in die Pfostennut.



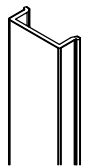
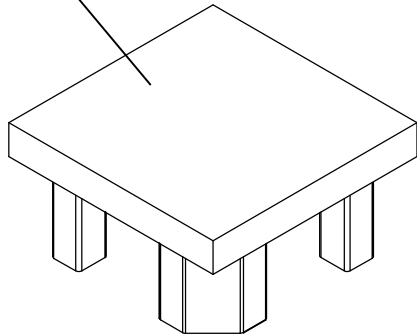
Z 7:1





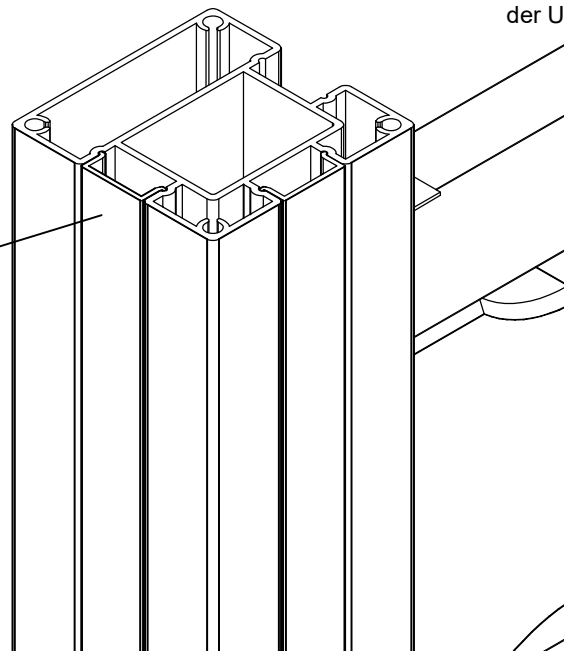
Abdeckkappe

Y 12:1



Abdeckschienen

verdecken Sie die nicht benötigten Pfostennuten mit den mitgelieferten Abdeckschienen.



Achtung:

Die Höhe der Bretter verändert sich je nach Witterung und Jahreszeit durch Quellen und Schwinden des Holzes. Insofern kann es im Falle von durch Schwindung entstandenen Spalten nötig sein, ab und an mal der oberen Alu-Abschlussleiste ein paar Schläge mit dem Gummihammer zu geben.

Das Quellen und Schwinden von Holz ist ein biologischer Prozess. Gibt Holz unterhalb seines Fasersättigungsbereiches Feuchtigkeit an seine Umgebung ab, schwindet es. Umgekehrt quillt Holz, wenn es unterhalb seines Fasersättigungsbereiches Feuchtigkeit aus der Umgebung aufnimmt.

